
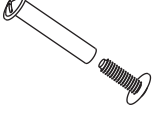
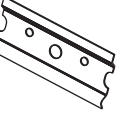

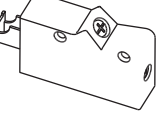

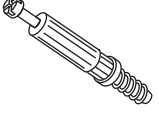

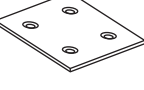

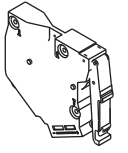
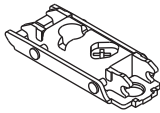
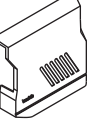
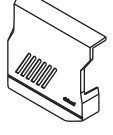
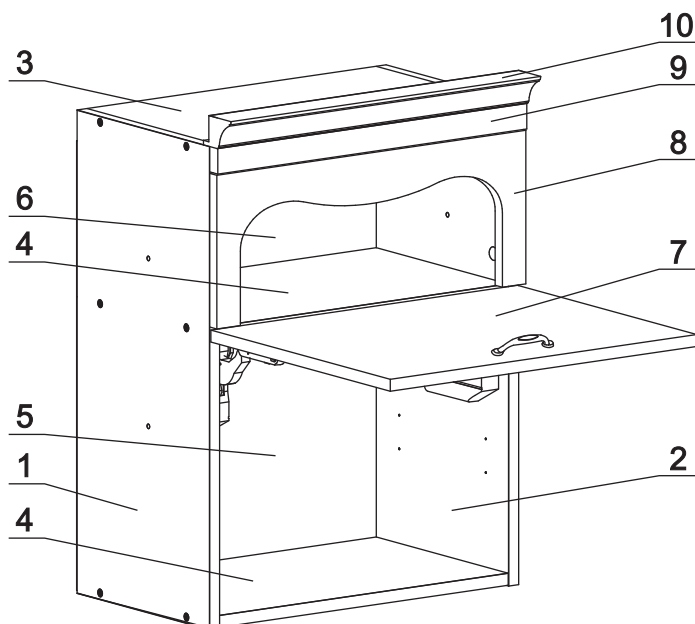
	
Евровинт 50	12 шт.	Шуруп 3,5x16 желт.	8 шт.	Шуруп 4x35	6 шт.	Шуруп 4x30	4 шт.	Шуруп 3x12 п/сфера	23 шт.	Шуруп 4x16 п/сфера	3 шт.	Загл к ев. винту	12 шт.
													
Загл. самокл. Д14	4 шт.	Стяжка 30 мм.	2 компл.	Крепеж. полоса	2 шт.	Ручка Р271	1 шт.	Навес регулир.	2 шт.	Эксцентрик 16	6 шт.	Дюбель 30 мм	6 шт.
													
Заглушка эксцентрика	6 шт.	Пластина СТУ	1 шт.	Шайба КРАБ	5 шт.								

**Механизм подъема Blum НК-S (Z) :**

							
Силовой м/м 20K2E01 Blum	2 шт.	Планка Clip Blum	2 шт.	Заглушка НК-S лев Blum	1 шт.	Заглушка НК-S прав Blum	1 шт.

**Наименование деталей**

1.	Боковина левая	645x294	1 шт.
2.	Боковина правая	645x294	1 шт.
3.	Полка стац. верхняя	568x294	1 шт.
4.	Полка стационарная	568x293	2 шт.
5.	Стенка ДВПО	596x392	1 шт.
6.	Стенка ДВПО	596x248	1 шт.
7.	Дверь МДФ ДР	596x398	1 шт.
8.	Панель МДФ ДР	600x205	1 шт.
9.	Фриз МДФ ДР	600x34	1 шт.
10.	Карниз МДФ ДР	601x61	1 шт.





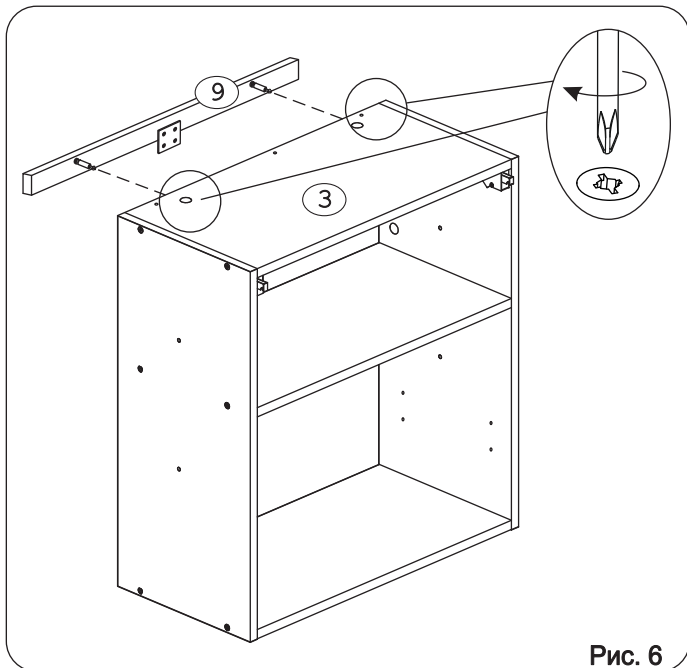


Рис. 6

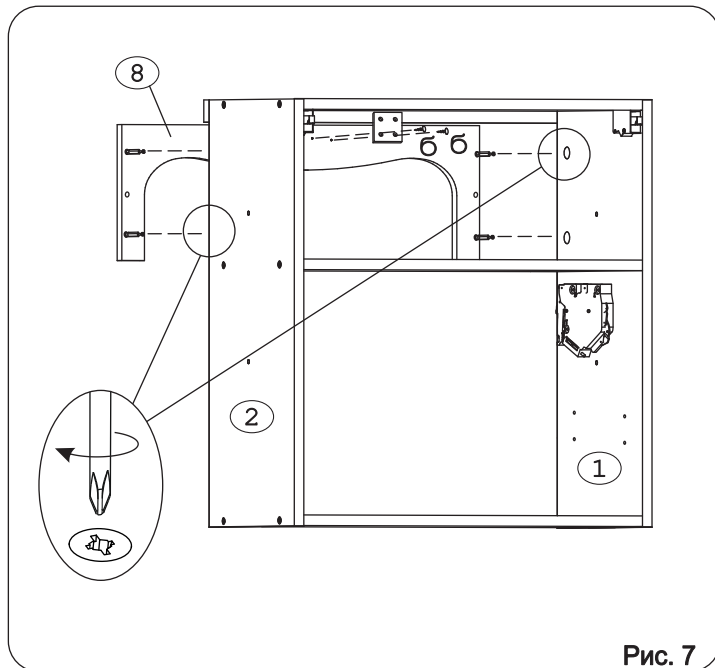


Рис. 7

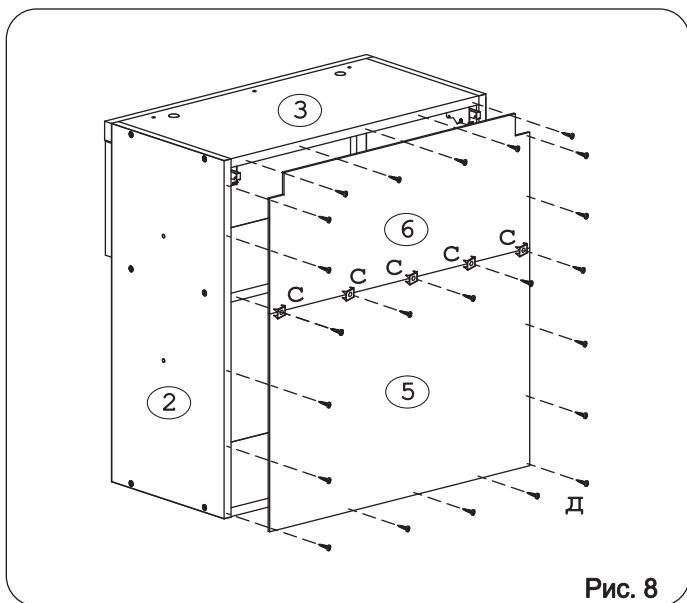


Рис. 8

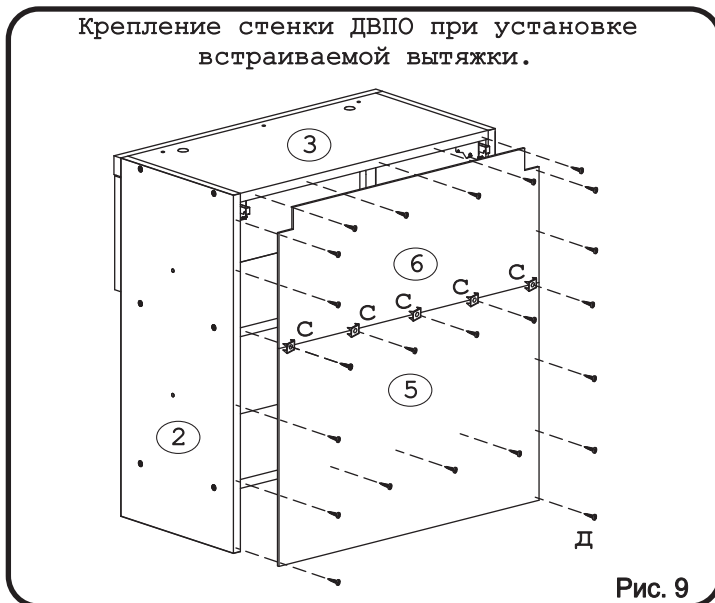


Рис. 9

Крепление стенки ДВПО при установке встраиваемой вытяжки.

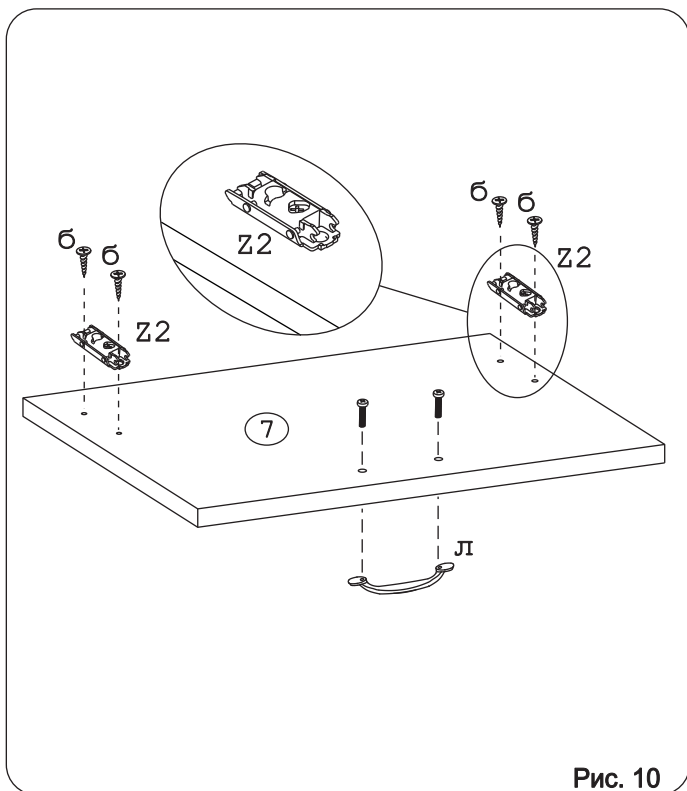


Рис. 10

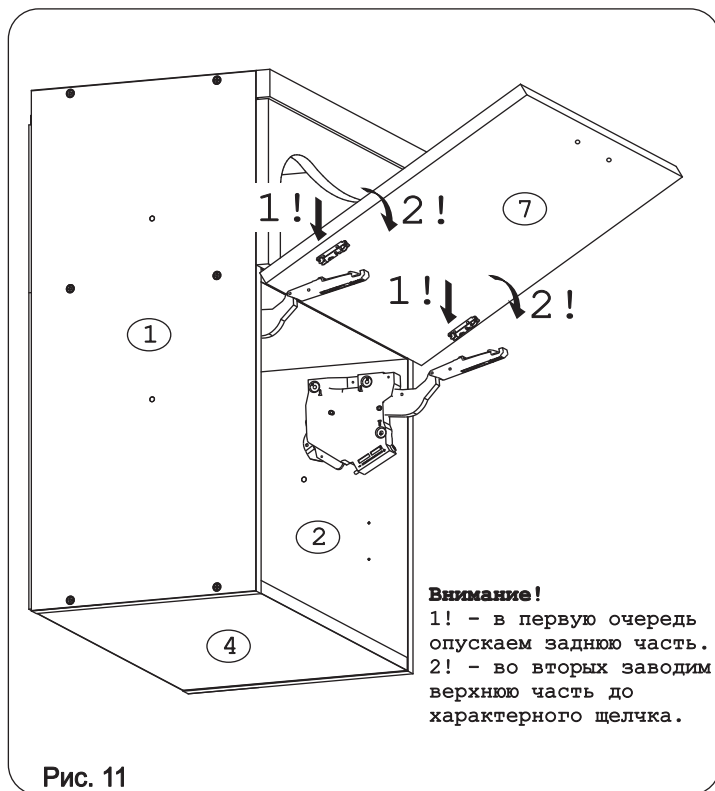


Рис. 11

**Внимание!**  
 1! - в первую очередь опускаем заднюю часть.  
 2! - во вторых заводим верхнюю часть до характерного щелчка.

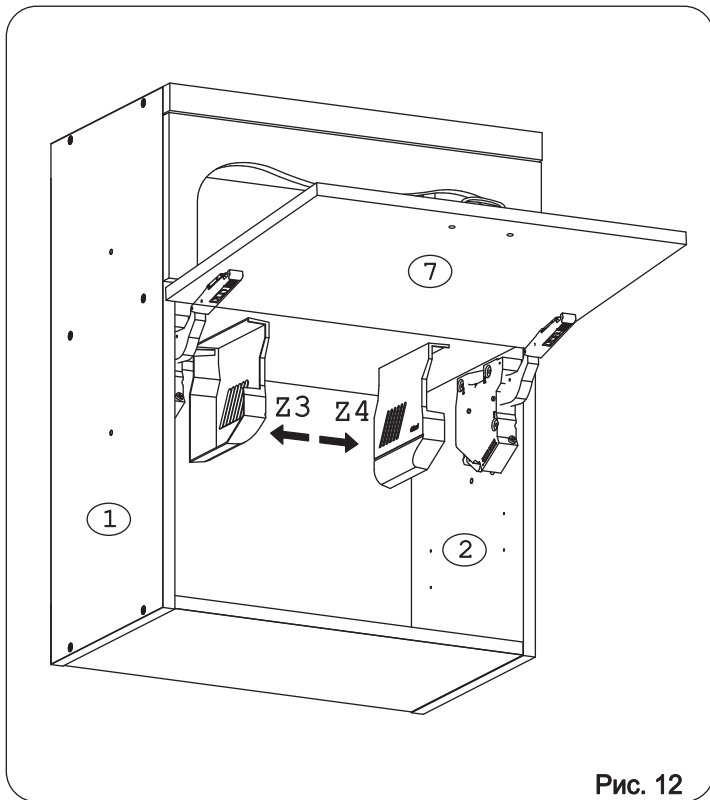


Рис. 12

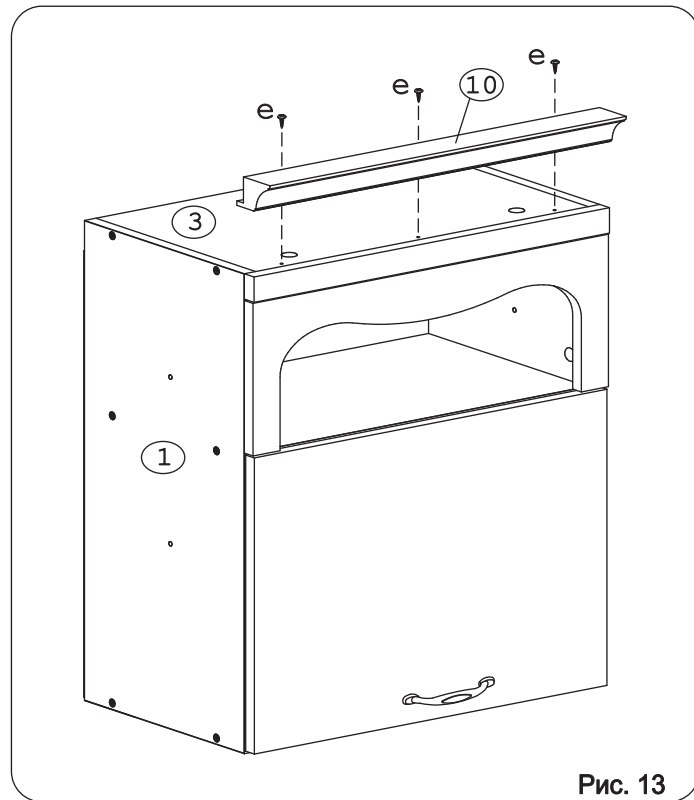


Рис. 13